

## 見積参考資料

工事名 R2徳土 宮倉徳島線 徳・仲之 道路冠水対策工事（1）

◇経費情報◇

工種区分	道路維持工事
単価地区	徳島東部1
施工地域・工事場所	市街地（DID補正）（1）-1
前金支出割合	補正を行わない
契約保証	金銭的保証
現場環境改善費	計上しない

### 注意

「見積参考資料」は入札参加者の迅速で適正な工事費の見積りのための一資料であり、請負契約を拘束するものではない。

# 設計内訳書 (本01)

工事名	R 2 徳土 宮倉徳島線 徳・仲之 道路冠水対策工事 (1)				事業区分 工事区分	道路維持・修繕 道路修繕	
工事区分・工種・種別・細別	規格	単位	数量	単価	金額	数量・金額増減	摘要
道路修繕		式	1				
防護柵工		式	1				
防止柵工		式	1				
転落(横断)防止柵 (目隠し板付き)	柵高:1.1m, 作業区分:コンクリート建込	m	34				単 1号
転落(横断)防止柵 (目隠し板付き)	柵高:1.1m, 作業区分:アンカーボルト固定	m	48				単 2号
転落(横断)防止柵 (目隠し板なし)	柵高:1.1m, 作業区分:コンクリート建込	m	13				単 3号
転落防止柵基礎	Con:18-8-25	基	12				単 4号
道路付属施設工		式	1				
作業土工		式	1				
床掘り		m3	12				単 5号
埋戻し		m3	11				単 6号
基面整正		m2	2				単 7号
道路付属物工		式	1				

# 設計内訳書 (本01)

工事名	R 2 徳土 宮倉徳島線 徳・仲之 道路冠水対策工事 (1)				事業区分 工事区分	道路維持・修繕 道路修繕	
工事区分・工種・種別・細別	規格	単位	数量	単価	金額	数量・金額増減	摘要
道路冠水時規制ゲート	L=6.3m, 支柱, Con基礎(18-8-40), 付属品含む	基	2				単 8号
構造物撤去工		式	1				
防護柵撤去工		式	1				
既設防護柵撤去 (H=600) (支柱間隔1m)	撤去後の擁壁天端仕上げ含む	m	84				単 9号
既設防護柵撤去 (H=800) (支柱間隔2m)	撤去後の仕上げ含む	m	8				単 10号
道路付属施設撤去工		式	1				
既設冠水時規制ゲート撤去	本体・支柱・受け支柱	基	1				単 11号
ブロック舗装撤去工		式	1				
インターロッキングブロック撤去		m2	25				単 12号
運搬処理工		式	1				
殻運搬 (ブロック舗装)	殻種別:コンクリート殻(無筋)	m3	2				単 13号
殻処分 (ブロック舗装)	殻種別:コンクリート殻(無筋)	m3	2				単 14号
現場発生品運搬処分 (スクラップ 控除含む)	発生材種類:既設鋼部材	回	1				単 15号

# 設計内訳書（本01）

工事名	R 2 徳土 宮倉徳島線 徳・仲之 道路冠水対策工事（1）				事業区分 工事区分	道路維持・修繕 舗装	
工事区分・工種・種別・細別	規格	単位	数量	単価	金額	数量・金額増減	摘要
舗装		式	1				
舗装工		式	1				
ブロック舗装工		式	1				
インターロッキングブロック舗装	ブロック規格:標準品 直線配置 厚6cm,敷材種類:砂(クッション用),敷材厚:20mm,施工規模:100m2未満	m2	24				単 16号
仮設工		式	1				
交通管理工		式	1				
交通誘導警備員	A	人日	20				単 17号
交通誘導警備員	B	人日	40				単 18号
直接工事費		式	1				
共通仮設		式	1				
共通仮設費（率計上）		式	1				
純工事費		式	1				
現場管理費		式	1				

# 設計内訳書 (本01)

工事名	R 2 徳土 宮倉徳島線 徳・仲之 道路冠水対策工事 (1)				事業区分 工事区分	道路維持・修繕 舗装	
工事区分・工種・種別・細別	規格	単位	数量	単価	金額	数量・金額増減	摘要
工事原価		式	1				
一般管理費等		式	1				
工事価格		式	1				
消費税額及び地方消費税額		式	1				
工事費計		式	1				

# 1次単価表

単価使用年月	2021.02
歩掛適用年月	2021.02
労務調整係数	1.000-00000 0.0 0

単 1号	転落(横断)防止柵 (目隠し板付き)	柵高:1.1m, 作業区分:コンクリート建込	単位	m	単位数量	1	単価	
名称・規格		条件	単位	数量	単価	金額	摘要	
防護柵(横断・転落防止柵)設置工		コンクリート建込, ビーム式・パネル式, 3m, 100m未満, 無	m	1			単 19号	
目隠し板設置			m	1			単 20号	
合計								
単価							円/m	

# 1次単価表

単価使用年月	2021.02
歩掛適用年月	2021.02
労務調整係数	1.000-00000 0.0 0

単 2号	転落(横断)防止柵 (目隠し板付き)	柵高:1.1m, 作業区分:アンカーボルト固定	単位	m	単位数量	1	単価	
名称・規格		条件	単位	数量	単価	金額	摘要	
防護柵(横断・転落防止柵)設置工		アンカーボルト固定, ビーム式・パネル式, 3m, 100m未満, 無	m	1			単 21号	
目隠し板設置			m	1			単 20号	
合計								
単価							円/m	

# 1次単価表

単価使用年月	2021.02
歩掛適用年月	2021.02
労務調整係数	1.000-00000 0.0 0

単 3号	転落(横断)防止柵 (目隠し板なし)	柵高:1.1m, 作業区分:コンクリート建込	単位	m	単位数量	1	単価	
名称・規格		条件	単位	数量	単価	金額	摘要	
	防護柵(横断・転落防止柵)設置工	コンクリート建込, ビーム式・パネル式, 3m, 100m 未満, 無	m	1			単 22号	
	合計							
	単価						円/m	

# 1次単価表

単価使用年月	2021.02
歩掛適用年月	2021.02
労務調整係数	1.000-00000 0.0 0

単 4号	転落防止柵基礎	Con:18-8-25	単位	基	単位数量	1	単価	
名称・規格		条件	単位	数量	単価	金額	摘要	
	コンクリート	小型構造物, 人力打設, 18-8-25(高炉), 一般養生, 無し, 全ての費用	m3	0.04				
	型枠	一般型枠, 小型構造物	m2	0.5				
	基礎碎石	7.5cmを超え12.5cm以下, 再生クラッシュラジ 40~0, 全ての費用	m2	0.1				
	合計							
	単価						円/基	



# 1次単価表

単価使用年月	2021.02
歩掛適用年月	2021.02
労務調整係数	1.000-00000 0.0 0

単 5号	床掘り		単位	m3	単位数量	1	単価	
名称・規格		条件	単位	数量	単価	金額	摘要	
	床掘り	土砂, 上記以外(小規模), 全ての費用	m3	1				
	合計							
	単価						円/m3	

# 1次単価表

単価使用年月	2021.02
歩掛適用年月	2021.02
労務調整係数	1.000-00000 0.0 0

単 6号	埋戻し		単位	m3	単位数量	1	単価	
名称・規格		条件	単位	数量	単価	金額	摘要	
	埋戻し	上記以外(小規模), 土砂, 全ての費用	m3	1				
	合計							
	単価						円/m3	

# 1次単価表

単価使用年月	2021.02
歩掛適用年月	2021.02
労務調整係数	1.000-00000 0.0 0

単 7号	名称・規格	条件	単位	数量	単価	金額	摘要
7号	基面整正		m2	1			
	基面整正		m2	1			
	合計						
	単価						円/m2

# 1次単価表

単価使用年月	2021.02
歩掛適用年月	2021.02
労務調整係数	1.000-00000 0.0 0

単 8号	名称・規格	条件	単位	基	単位数量	金額	単価	摘要
	道路冠水時規制ゲート	L=6.3m, 支柱, Con基礎(18-8-40), 付属品含む	単位	基			2	
	道路冠水時規制ゲート(L=6.3m) 支柱・標識・付属品含む		基	1				
	道路冠水時規制ゲート(L=6.3m) 支柱・付属品含む		基	1				
	土木一般世話役		人					
	普通作業員		人					
	諸雑費(率+まるめ)		式	1				
	コンクリート基礎(□500*H900)		基	2				単 23号
	コンクリート基礎(□300*H400)		基	2				単 24号
	合計							
	単価							円/基

# 1次単価表

単価使用年月	2021.02
歩掛適用年月	2021.02
労務調整係数	1.000-00000 0.0 0

単 9号	既設防護柵撤去(H=600) (支柱間隔1m)	撤去後の擁壁天端仕上げ含む	単位	m	単位数量	110	単価	
名称・規格		条件	単位	数量	単価	金額	摘要	
	土木一般世話役		人					
	溶接工		人					
	特殊作業員		人					
	普通作業員		人					
	諸雑費(率+まるめ)		式	1				
	合計							
	単価							円/m

# 1次単価表

単価使用年月	2021.02
歩掛適用年月	2021.02
労務調整係数	1.000-00000 0.0 0

単 10号	既設防護柵撤去(H=800) (支柱間隔2m)	撤去後の仕上げ含む	単位	m	単価数量	21	単価	
名称・規格		条件	単位	数量	単価	金額	摘要	
	土木一般世話役		人					
	普通作業員		人					
	諸雑費(率+まるめ)		式	1				
	合計							
	単価						円/m	

# 1次単価表

単価使用年月	2021.02
歩掛適用年月	2021.02
労務調整係数	1.000-00000 0.0 0

単 11号	既設冠水時規制ケ-卜撤去	本体・支柱・受け支柱	単位	基	単位数量	1	単価	
名称・規格		条件	単位	数量	単価	金額	摘要	
	土木一般世話役		人					
	溶接工		人					
	特殊作業員		人					
	普通作業員		人					
	諸雑費(率+まるめ)		式	1				
	合計							
	単価							円/基

# 1次単価表

単価使用年月	2021.02
歩掛適用年月	2021.02
労務調整係数	1.000-00000 0.0 0

単 12号	インターロッキングブロック撤去		単位	m2	単位数量	1	単価	
	名称・規格	条件	単位	数量	単価	金額	摘要	
	インターロッキングブロック撤去 (再設置)	撤去のみ, 100m2未満, 無, 無	m 2	1			単 25号	
	合計							
	単価						円/m2	

# 1次単価表

単価使用年月	2021.02
歩掛適用年月	2021.02
労務調整係数	1.000-00000 0.0 0

単 13号	殻運搬 (ブロック舗装)	殻種別:コンクリート殻(無筋)	単位	m3	単位数量	1	単価	
	名称・規格	条件	単位	数量	単価	金額	摘要	
	殻運搬	Co(無筋・鉄筋)構造物とりこわし, 人力積込, 有り, 10.5km以下, 全ての費用	m3	1				
	合計							
	単価						円/m3	

# 1次単価表

単価使用年月	2021.02
歩掛適用年月	2021.02
労務調整係数	1.000-00000 0.0 0

単 14号	殻処分 (ブロック舗装)	殻種別:コンクリート殻(無筋)	単位	m3	単位数量	1	単価	
名称・規格		条件	単位	数量	単価	金額	摘要	
	処分費(m3)		m3	1			単 26号	
	合計							
	単価						円/m3	

# 1次単価表

単価使用年月	2021.02
歩掛適用年月	2021.02
労務調整係数	1.000-00000 0.0 0

単 15号	現場発生品運搬処分 (スクラップ控除含む)	発生材種類:既設鋼部材	単位	回	単位数量	1	単価	
名称・規格		条件	単位	数量	単価	金額	摘要	
	現場発生品・支給品運搬	クレーン装置付4t級2.9t吊, 5.0km以下, 2.0t超2.6t以下	回	1				
	スクラップ ヘビ-H1		t	-2.4				
	合計							
	単価						円/回	



# 1次単価表

単価使用年月	2021.02
歩掛適用年月	2021.02
労務調整係数	1.000-00000 0.0 0

単 16号	名称・規格	条件	単位	数量	単価	金額	単価	概要
	インターロッキングブロック舗装	ブロック規格:標準品 直線配置 厚6cm, 敷材種類:砂(クッション用), 敷材厚:20mm, 施工規模:100m2未満	単位	m2	単位数量	1		
	インターロッキングブロック設置	直線配置 ブロック厚 6cm, 標準品, 砂(クッション用), 20mm, 100m2未満, 無, 無	m2	1				単 27号
	合計							
	単価							円/m2

# 1次単価表

単価使用年月	2021.02
歩掛適用年月	2021.02
労務調整係数	1.000-00000 0.0 0

単 17号	名称・規格	条件	単位	数量	単価	金額	単価	概要
	交通誘導警備員	A	単位	人日	単位数量	1		
	交通誘導警備員A		人日	1				単 28号
	合計							
	単価							円/人日

# 1次単価表

単価使用年月	2021.02
歩掛適用年月	2021.02
労務調整係数	1.000-00000 0.0 0

単 18号	交通誘導警備員	B	単位	人日	単位数量	1	単価	
名称・規格		条件	単位	数量	単価	金額	摘要	
	交通誘導警備員B		人日	1			単 29号	
	合計							
	単価						円／人日	

# 2次単価表

単価使用年月	2021.02
歩掛適用年月	2021.02
労務調整係数	1.000-00000 0.0 0

単 19号	防護柵(横断・転落防止柵)設置工	コンクリート建込,ビーム式・パネル式, 3m, 100m 未満, 無	単位	m	単位数量	100	単価	
名称・規格		条件	単位	数量	単価	金額	摘要	
	横断・転落防止柵設置工 C0建込用 ビーム式・パネル式		m	100				
	防護柵(P種) H=1.1m, 独立基礎用, ホリカーボネット板含む		m	100				
	諸雑費(まるめ)		式	1				
	合計							
	単価							円/m

# 2次単価表

単価使用年月	2021.02
歩掛適用年月	2021.02
労務調整係数	1.000-00000 0.0 0

単 20号	目隠し板設置		単位	m	単位数量	114	単価	
名称・規格		条件	単位	数量	単価	金額	摘要	
	土木一般世話役		人					
	普通作業員		人					
	諸雑費(率+まるめ)		式	1				
	合計							
	単価						円/m	

# 2次単価表

単価使用年月	2021.02
歩掛適用年月	2021.02
労務調整係数	1.000-00000 0.0 0

単 21号	防護柵(横断・転落防止柵)設置工	アンカーボルト固定,ビーム式・パネル式, 3m, 10 0m未満, 無	単位	m	単位数量	100	単価	
名称・規格		条件	単位	数量	単価	金額	摘要	
	横断・転落防止柵設置工 アンカー固定用 ビーム式・パネル式		m	100				
	防護柵(P種) H=1.1m, ベースプレート, ホリカーボネット板含む		m	100				
	諸雑費(まるめ)		式	1				
	合計							
	単価							円/m

# 2次単価表

単価使用年月	2021.02
歩掛適用年月	2021.02
労務調整係数	1.000-00000 0.0 0

単 22号	防護柵(横断・転落防止柵)設置工	コンクリート建込,ビーム式・パネル式, 3m, 100m 未満, 無	単位	m	単位数量	100	単価	
名称・規格		条件	単位	数量	単価	金額	摘要	
	横断・転落防止柵設置工 C0建込用 ビーム式・パネル式		m	100				
	防護柵(P種) H=1.1m, 独立基礎用		m	100				
	諸雑費(まるめ)		式	1				
	合計							
	単価							円/m

## 2次単価表

単価使用年月	2021.02
歩掛適用年月	2021.02
労務調整係数	1.000-00000 0.0 0

単 23号	コンクリート基礎(□500*H900)	単位	基	単位数量	1	単価	
名称・規格		条件	単位	数量	単価	金額	摘要
	コンクリート	小型構造物, 人力打設, 18-8-40(高炉), 一般養生, 無し, 全ての費用	m3	0.2			
	型枠	一般型枠, 小型構造物	m2	1.4			
	基礎砕石	7.5cmを超え12.5cm以下, 再生クラッシュラジ 40~0, 全ての費用	m2	0.5			
	合計						
	単価						円/基

## 2次単価表

単価使用年月	2021.02
歩掛適用年月	2021.02
労務調整係数	1.000-00000 0.0 0

単 24号	名称・規格	条件	単位	基	単位数量	金額	単価	摘要
	コンクリート基礎(□300*H400)					1		
	コンクリート	小型構造物, 人力打設, 18-8-40(高炉), 一般養生, 無し, 全ての費用	m3		0.04			
	型枠	一般型枠, 小型構造物	m2		0.4			
	基礎砕石	7.5cmを超え12.5cm以下, 再生クラッシュラック 40~0, 全ての費用	m2		0.3			
	合計							
	単価						円/基	



## 2次単価表

単価使用年月	2021.02
歩掛適用年月	2021.02
労務調整係数	1.000-00000 0.0 0

単 25号	名称・規格	条件	単位	数量	単価	金額	単価	摘要
	インターロッキングブロック撤去 (再設置)	撤去のみ, 100m2未満, 無, 無	単位	m 2	単位数量	100	単価	
	名称・規格	条件	単位	数量	単価	金額		摘要
	インターロッキングブロック撤去工 とりこわし		m2	100				
	諸雑費(まるめ)		式	1				
	合計							
	単価							円/m 2

## 2次単価表

単価使用年月	2021.02
歩掛適用年月	2021.02
労務調整係数	1.000-00000 0.0 0

単 26号	名称・規格	条件	単位	数量	単価	金額	単価	摘要
	処分費(m3)		単位	m3	単位数量	100	単価	
	名称・規格	条件	単位	数量	単価	金額		摘要
	処分費 コンクリート殻		m3	100				
	合計							
	単価							円/m3

# 2次単価表

単価使用年月	2021.02
歩掛適用年月	2021.02
労務調整係数	1.000-00000 0.0 0

単 27号	インターロッキングブロック設置	直線配置 ブロック厚 6cm, 標準品, 砂(クッション用), 20mm, 100m2未満, 無, 無	単位	m2	単位数量	100	単価	
名称・規格		条件	単位	数量	単価	金額	摘要	
	インターロッキングブロック設置工 一般部 T=6cm 標準品 直線配置		m2	100				
	砂 クッション用		m3	2.58				
	諸雑費(まるめ)		式	1				
	合計							
	単価							円/m2

## 2次単価表

単価使用年月	2021.02
歩掛適用年月	2021.02
労務調整係数	1.000-00000 0.0 0

単 28号	交通誘導警備員A		単位	人日	単位数量		
名称・規格		条件	単位	数量	単価	金額	摘要
	交通誘導警備員A		人				
	諸雑費(まるめ)		式	1			
	合計						
	単価						円/人日

## 2次単価表

単価使用年月	2021.02
歩掛適用年月	2021.02
労務調整係数	1.000-00000 0.0 0

単 29号	交通誘導警備員B		単位	人日	単位数量		
名称・規格		条件	単位	数量	単価	金額	摘要
	交通誘導警備員B		人				
	諸雑費(まるめ)		式	1			
	合計						
	単価						円/人日

## 機労材集計リスト（機械）

工事名	R 2 徳土 宮倉徳島線 徳・仲之 道路冠水対策工事（1）					
単価コード	名称	規格	単位	数量	金額	摘要
L001010007	バックホウ(クローラ) [標準]	山積0.8m3(平積0.6m3)	日	0.022	213	
M000202096	バックホウ(クローラ) [後方超小旋回型]	排ガス型(第2次) 山積0.28m3	供用日	1.02	9,105	
M000301001	ダンプトラック[オンロード・ディーゼル]	2t積級	供用日	0.547	2,622	
M000302013	トラック[クレーン装置付]	ベーストラック4t級 吊能力2.9t	供用日	0.17	1,610	
M000806001	ランマ	質量60～80kg	供用日	0.489	251	
	合計額				13,801	

## 見積単価一覧表

工事名	R2徳土 宮倉徳島線 徳・仲之 道路冠水対策工事(1)			
名称	規格	単位	単価	備考
道路冠水時規制ゲート(左側)	基礎タイプ, L=6300, 丸ハンドル仕様, φ600 高輝度標識, □300文字板	基	1,570,000	
道路冠水時規制ゲート(右側)	基礎タイプ, L=6300, 丸ハンドル仕様, □300 文字板	基	1,560,000	
転落防止柵(目隠し板付き)	H=1.1m, 独立基礎用, 景観塗装色, ポリカーボ ネート板	m	24,500	
転落防止柵(目隠し板付き)	H=1.1m, ベースプレート, 景観塗装色, ポリ カーボネート板	m	27,000	
転落防止柵(目隠し板なし)	H=1.1m, 独立基礎用, 景観塗装色	m	8,100	
処分費	コンクリート殻(無筋)	m3	1,800	運搬距離L=8. 2km
スクラップ控除	ヘビーH1	t	31,200	運搬距離L=2. 2km

見積参考資料（施工歩掛）

# 1次単価表

単価使用年月	2021.02
歩掛適用年月	2021.02
労務調整係数	1.000-00000 0.0 0

単 8号	名称・規格	条件	単位	基	単位数量	金額	単価	摘要
	道路冠水時規制ゲート	L=6.3m, 支柱, Con基礎(18-8-40), 付属品含む	基	1			2	
	道路冠水時規制ゲート(L=6.3m) 支柱・標識・付属品含む		基	1				
	道路冠水時規制ゲート(L=6.3m) 支柱・付属品含む		基	1				
	土木一般世話役		人	6				
	普通作業員		人	16				
	諸雑費(率+まるめ)	労務費合計の18%	式	1				
	コンクリート基礎(□500*H900)		基	2				単 23号
	コンクリート基礎(□300*H400)		基	2				単 24号
	合計							
	単価							円/基

見積参考資料（施工歩掛）

# 1次単価表

単価使用年月	2021.02
歩掛適用年月	2021.02
労務調整係数	1.000-00000 0.0 0

単 9号	既設防護柵撤去(H=600) (支柱間隔1m)	撤去後の擁壁天端仕上げ含む	単位	m	単位数量	110	単価	
名称・規格		条件	単位	数量	単価	金額	摘要	
	土木一般世話役		人	6				
	溶接工		人	12				
	特殊作業員		人	6				
	普通作業員		人	6				
	諸雑費(率+まるめ)	労務費合計の30%	式	1				
	合計							
	単価							円/m

見積参考資料（施工歩掛）

# 1次単価表

単価使用年月	2021.02
歩掛適用年月	2021.02
労務調整係数	1.000-00000 0.0 0

単 10号	既設防護柵撤去(H=800) (支柱間隔2m)	撤去後の仕上げ含む	単位	m	単位数	21	単価	
名称・規格		条件	単位	数量	単価	金額	摘要	
	土木一般世話役		人	1				
	普通作業員		人	2				
	諸雑費(率+まるめ)	労務費合計の20%	式	1				
	合計							
	単価						円/m	



見積参考資料（施工歩掛）

# 1次単価表

単価使用年月	2021.02
歩掛適用年月	2021.02
労務調整係数	1.000-00000 0.0 0

単 11号	既設冠水時規制ゲ-卜撤去	本体・支柱・受け支柱	単位	基	単位数量	1	単価	
名称・規格		条件	単位	数量	単価	金額	摘要	
	土木一般世話役		人	1				
	溶接工		人	2				
	特殊作業員		人	1				
	普通作業員		人	1				
	諸雑費(率+まるめ)	労務費合計の20%	式	1				
	合計							
	単価							円/基

見積参考資料（施工歩掛）

2次単価表

単価使用年月	2021.02
歩掛適用年月	2021.02
労務調整係数	1.000-00000 0.0 0

単 20号	目隠し板設置		単位	m	単位数量	114	単価	
名称・規格		条件	単位	数量	単価	金額	摘要	
	土木一般世話役		人	3				
	普通作業員		人	6				
	諸雑費(率+まるめ)	労務費合計の15%	式	1				
	合計							
	単価						円/m	



作業土工数量集計表

種 別	床 堀 (m <sup>3</sup> )			埋 戻 (m <sup>3</sup> )			基面 整正 (m <sup>2</sup> )
<b>規制ゲート基礎</b>							
同基礎 2基	2.8			2.2			0.8
固定支柱基礎 2基	0.8			0.8			0.4
<b>転落防止柵基礎</b>							
独立基礎 12基	8.4			8.4			1.1
<b>合計</b>	<b>12.0</b>			<b>11.4</b>			<b>2.3</b>







# 数 量 計 算 書

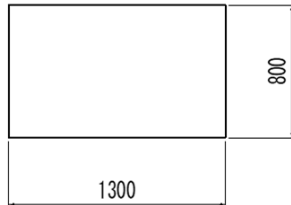
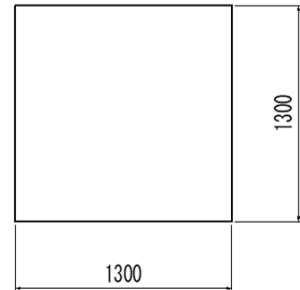
## 断 面 図

ブロック舗装取壊し

交通遮断機部



転落防止柵部



工 種	規 格	算 式	単 位	計
ブロック舗装取壊し				
	規制ゲート部	$1.5 \times 1.0 + 1.3 \times 0.8$	m <sup>2</sup>	2.5
	1基当たり			
	転落防止柵部	$1.3 \times 1.3$	m <sup>2</sup>	1.7
	1基当たり			
	交通遮断機部	$2.5 \times 2$	m <sup>2</sup>	5.0
	1式当たり			
	転落防止柵部	$1.7 \times 12$	m <sup>2</sup>	20.4
	1式当たり			
		合計 $5.0 + 20.4$	m <sup>2</sup>	25.4

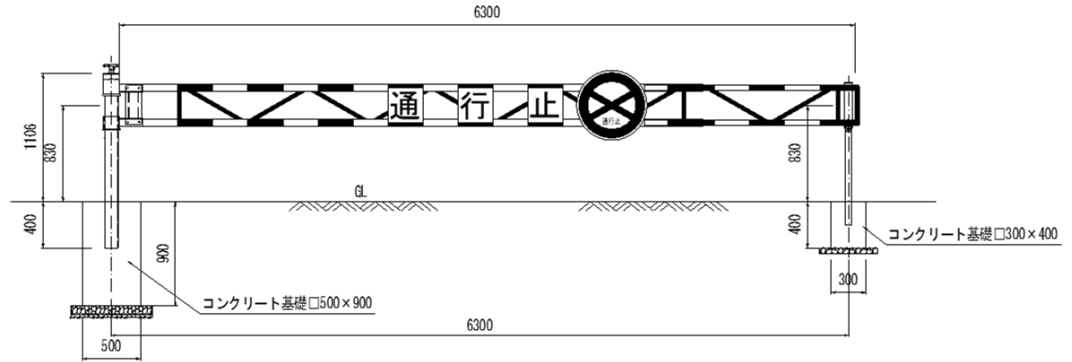


# 数 量 計 算 書

## 断 面 図

道路冠水時規制ゲート

(参考図)



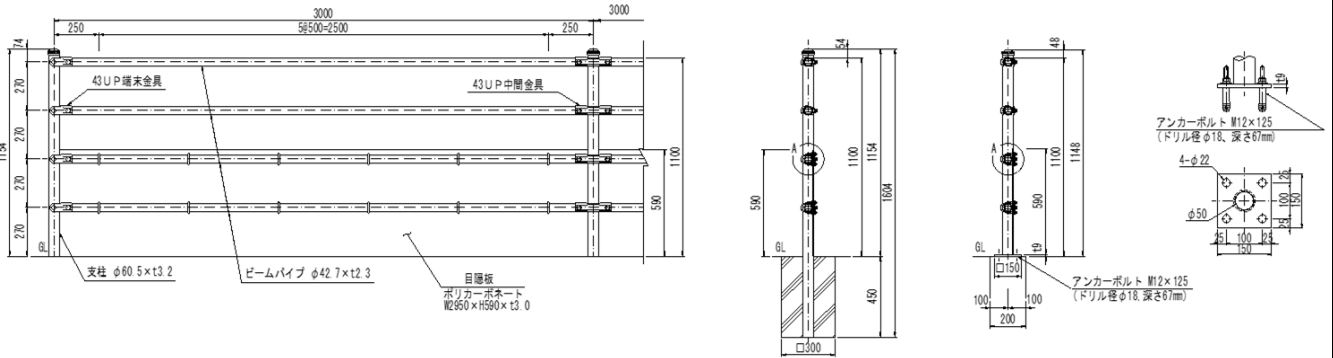
工 種	規 格	算 式	単位	計
道路冠水時規制ゲート				
		NO. 1+10.5 左右とも1基ずつ	基	2
	同基礎	□500×H900	基	2
	固定支柱基礎	□300×H400	基	2
同基礎	コンクリート	0.5×0.5×0.9	m <sup>3</sup>	0.225
(1.0基当たり)	(σ <sub>ck</sub> =18N/mm <sup>2</sup> )			
	型枠	0.5×0.9×3	m <sup>2</sup>	1.350
	(小型)			
	基礎材	0.7×0.7	m <sup>2</sup>	0.490
	(t= 100mm)			
固定支柱基礎	コンクリート	0.3×0.3×0.4	m <sup>3</sup>	0.036
(1.0基当たり)	(σ <sub>ck</sub> =18N/mm <sup>2</sup> )			
	型枠	0.3×0.4×3	m <sup>2</sup>	0.360
	(小型)			
	基礎材	0.5×0.5	m <sup>2</sup>	0.250
	(t= 50mm)			

# 数 量 計 算 書

## 断 面 図

### 転落防止柵

(参考図)



工 種	規 格	算 式	単 位	計
転落防止柵				
(構造物用)	延長	左側	m	44.0
		右側	m	51.0
		合計	m	95.0
	左側	独立基礎 20.0m	基	6
	H=1.1m 色ブラウン	ベースプレート 24.0m	基	10
	右側	独立基礎 27.0m	基	6
	H=1.1m 色ブラウン	ベースプレート 24.0m	基	10
		独立基礎 合計	基	12
		ベースプレート 合計	基	20
同基礎	コンクリート	0.3×0.3×0.45	m <sup>3</sup>	0.040
(1.0基当たり)	(σ <sub>ck</sub> =18N/mm <sup>2</sup> )			
	型枠	0.3×0.45×4	m <sup>2</sup>	0.540
	(小型)			
	基礎材	0.3×0.3	m <sup>2</sup>	0.090
	(t= 100mm)			

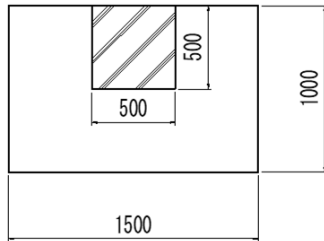


# 数 量 計 算 書

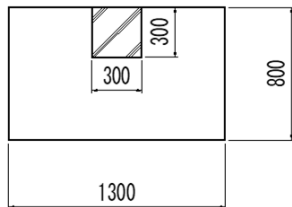
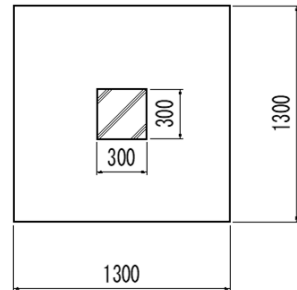
## 断 面 図

### 舗装工

交通遮断機部



転落防止柵部



工 種	規 格	算 式	単 位	計
ブロック舗装				
	交通遮断機部	$1.5 \times 1.0 - 0.5 \times 0.5$	m <sup>2</sup>	1.3
	1基当たり	$1.3 \times 0.8 - 0.3 \times 0.3$	m <sup>2</sup>	1.0
		合計	m <sup>2</sup>	2.2
	転落防止柵部	$1.3 \times 1.3 - 0.3 \times 0.3$	m <sup>2</sup>	1.6
	1基当たり			
	交通遮断機部	$2.2 \times 2$	m <sup>2</sup>	4.4
	1式当たり			
	転落防止柵部	$1.6 \times 12$	m <sup>2</sup>	19.2
	1式当たり			
		合計 $4.4 + 19.2$	m <sup>2</sup>	23.6